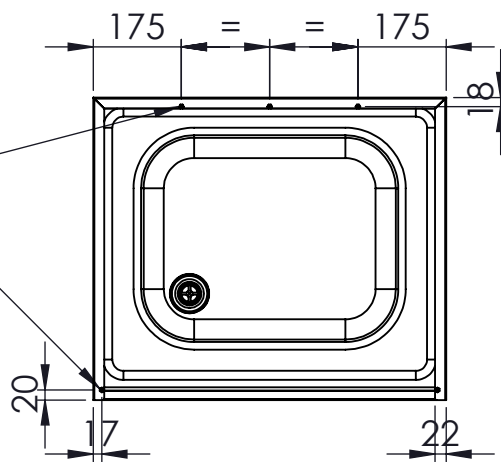


FORI ESAGONALI
M5 DIAM.7,2MM

FORI ESAGONALI
M5 DIAM.7,2MM



| | |
|-----------|------------|
| DISEGNATO | |
| DATA | 10/01/2024 |
| PESO | 9445.61 |

CODICE: **LW00**



CONFIGURAZIONE: **L:700 P:600**

SCALA:1:15

A4

FOGLIO 1 DI 1